

HKTS 3

Home Theater & Muziek Luidsprekersysteem

HANDLEIDING



NEDERLANDS

harman/kardon®
Designed to Entertain.™

Inhoud

- 3 Inleiding
- 4 Aansluitingen op de achterzijde
- 6 Luidsprekeropstelling
- 7 Montage-opties
- 8 Luidsprekeraansluitingen
- 12 Bediening
- 12 Volume
- 12 Speciale Bas Instellingen
- 13 Problemen
- 14 Technische gegevens

VERKLARING VAN CONFORMITEIT

CE

Wij, Harman Consumer Group International
2, route de Tours
F-72500 Château-du-Loir
France

verklaren in eigen verantwoordelijkheid dat het product dat in deze handleiding wordt beschreven, voldoet aan de volgende technische normen:

EN 61000-6-3:2001
EN 61000-6-1:2001
EN 55013:2001
EN 55020:2002
EN 61000-3-2:2000
EN 61000-3-3:1995+A1:2001
EN 60065:2002



Jurjen Amsterdam
Harman Consumer Group International
02/09

Belangrijk Voor Uw Veiligheid

1. Lees deze aanwijzingen zorgvuldig.
2. Bewaar ze op een veilige plaats.
3. Houd u aan alle adviezen.
4. Volg alle raadgevingen op.
5. Gebruik het apparaat niet in de nabijheid van water.
6. Schoonmaken uitsluitend met een droge doek.
7. Blokkeer nooit de ventilatieopeningen. Houd u bij de installatie aan de aanwijzingen van de fabrikant.
8. Plaats het apparaat niet in de nabijheid van sterke warmtebronnen zoals radiatoren, kachels, stoven of andere apparatuur (zoals versterkers) die veel warmte produceren.
9. Verwijder nooit de beveiliging van een gepolariseerde of randaarde stekker. Een gepolariseerde stekker heeft twee platte pennen waarvan de een breder is dan de ander. Een randaarde stekker heeft twee pennen en een zijcontact. De brede pen en het zijcontact zijn bedoeld voor uw veiligheid. Past de stekker niet in uw stopcontact, raadpleeg dan een installateur.
10. Zorg dat er niet op het netsnoer kan worden getrapt en dat het niet kan beschadigen, vooral bij de stekker, contactdozen en op het punt waar het uit het apparaat komt.
11. Gebruik alleen toebehoren als door de fabrikant aangegeven.
12. Gebruik alleen stands, driepoten, beugels, tafels e.d. als door de fabrikant aangegeven. Bij gebruik van een rolwagen opletten dat het apparaat niet omkiept en schade of letsel veroorzaakt.
13. Neem de stekker uit het stopcontact tijdens onweer en bij langdurige afwezigheid.
14. Laat alle service over aan een gekwalificeerde technicus. Service is noodzakelijk wanneer het apparaat of het netsnoer op enige manier is beschadigd, er water, vocht of een voorwerp in is terecht gekomen, het apparaat is blootgesteld aan regen of vocht, niet normaal functioneert of is gevallen.
15. Stel het apparaat niet bloot aan spatwater of druppels en zet ook geen vazen met water o.i.d. op het apparaat.
16. Om het apparaat volledig van het lichtnet te scheiden, neemt u de stekker uit het stopcontact.
17. Zorg dat u de netstekker altijd gemakkelijk kunt bereiken.
18. Stel de batterijen niet bloot aan excessieve warmte, zonlicht, vuur o.i.d.



De bliksemschicht in de gelijkzijdige driehoek waarschuwt de gebruiker voor de aanwezigheid van ongeïsoleerde gevaarlijke spanningen in het inwendige van het product die kunnen leiden tot elektrische schokken



Het uitroepteken in de gelijkzijdige driehoek waarschuwt de gebruiker dat er bij de handleiding van het product belangrijke bedienings- en onderhoudsaanwijzingen (service) zijn gevoegd.

WAARSCHUWING: om het risico op brand of elektrische schokken te verkleinen, het apparaat niet blootstellen aan regen en vocht.

Typografische Conventies

Om het lezen van deze handleiding gemakkelijker te maken worden de volgende tekens gebruikt:

Voorbeeld – (vet gedrukt) geeft een bepaald bedieningsorgaan of een aansluiting op de achterzijde aan van de subwoofer aan.

VOORBEELD – (schrijfmachineletter) geeft de positie van een bedieningsorgaan op de subwoofer aan.

1 – (cijfer in een cirkel) geeft een bedieningsorgaan of aansluiting op de subwoofer aan.

Inleiding

Dank u voor de aanschaf van de Harman Kardon HKTS 3; wij zijn er van overtuigd dat u er vele jaren luisterplezier mee zult hebben. De HKTS 3 is speciaal ontwikkeld voor het recreëren van alle opwinding en kracht van muziek en film in uw eigen woonkamer.

Terwijl hoogwaardige elektronica en topklasse luidspreker componenten in de HKTS 3 vrij gecompliceerd zijn, zijn het aansluiten en gebruik eenvoudig. Kleurgecodeerde kabels en aansluitingen, naast een simpele bediening, maken de HKTS 3 eenvoudig te gebruiken.

Om optimaal van uw nieuwe muziek en home theater luidsprekersysteem te genieten, raden we u dringend aan een paar minuten de tijd te nemen om deze handleiding te lezen, dan weet u zeker dat de verbindingen met uw receiver of voorversterker/processor en versterker of andere externe apparaten correct worden gemaakt. Bovendien loont het zeer een paar minuten te besteden aan de functies van de verschillende bedieningsorganen, zodat u alle mogelijkheden en de potentie van de HKTS 3 volledig kunt benutten.

Heeft u nog vragen over dit product, de installatie of de bediening, neem dan contact op met uw leverancier, hij kan u verder helpen.

Omschrijving en Functies

De HKTS 3 is een driedelig home theater luidsprekersysteem met een 25 cm 100 watt basreflex actieve subwoofer; twee identieke, tweeweg dubbele driver satelliet luidsprekers voor de linker en rechter front posities; tafelstands en muurbeugels voor beide satellieten; plus alle luidsprekerkabels die u nodig heeft om deze luidsprekers op uw receiver of voorversterker/processor en versterker aan te sluiten. De luidsprekerkabels en luidsprekers maken alle gebruik van een kleurgecodeerd systeem conform de CEA standaard.

Deze kleurencode voorkomt verwarring, vooral wanneer het HKTS 3 systeem wordt gebruikt met een Harman Kardon receiver.

De HKTS 3 subwoofer kan gemakkelijk op het systeem worden aangesloten, daar deze is voorzien van een speciale subwooferingang voor gebruik met apparatuur die een speciale subwooferuitgang heeft met een signaal dat lage frequenties bevat. Verder zijn er stereo luidsprekerniveau ingangen en uitgangen voor het aansluiten van oudere receivers en processoren die geen lijnuitgang voor subwoofer bezitten. Andere handige functies: niveau-instelling, hoog-af filter (laagdoorlaat) en een fase-schakelaar voor het fijnstellen van de basweergave, passend bij de luisterruimte en uw smaak, plus een efficiënt triggersysteem die het apparaat automatisch inschakelt vanuit standby naar Actief.

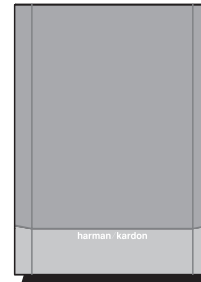
Tafelstands en muurbeugels voor alle satellieten zijn bijgesloten en de extra HTFS 2 vloerstands zijn afzonderlijk leverbaar via uw Harman Kardon leverancier.

Harman Kardon introduceerde vijftig jaar geleden als eerste de HiFi receiver. Met state-of-the-art functies en hoogwaardige schakelingen is

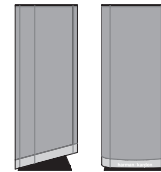
de HKTS 3 een perfecte aanvulling op een Harman Kardon of enig ander home theater systeem.

- **Compleet 2.1 home theater en muziek luidsprekersysteem**
- **De luidsprekers zijn magnetisch afgeschermd om direct naast een beeldscherm opgesteld te kunnen worden**
- **Kleurgecodeerde kabels maken aansluiten eenvoudig**
- **Lijn- en luidspreker ingangen voor gebruik met alle audiocomponenten**
- **Subwooferingangen biedt superieure laagweergave bij gebruik van elk digitaal audiosysteem voorzien van bass management of programmeerbare wisselfilters**

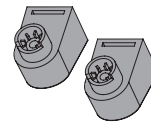
Meegelieferd



Eén actieve subwoofer



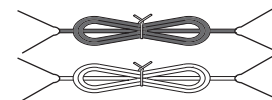
Twee satellieten voor links, rechts en surround met gekleurde stickers (afgebeeld met de bijgeleverde stands)



Twee muurbeugels



Eén cinch kabel voor aansluiting op de subwoofer (paars)



Twee luidsprekerkabels van 6 meter voor verbinding met de front satellieten (rood en wit)



WAARSCHUWING
KANS OP ELEKTRISCHE SCHOKKEN. NIET OPENEN



LET OP: VERMIJD HET RISICO VAN ELEKTRISCHE SCHOKKEN. OPEN NOOIT ZELF DE BEHUIZING. IN HET APPARAAT BEVINDEN ZICH GEEN ONDERDELEN DIE DOOR DE GEBRUIKER ZELF KUNNEN WORDEN ONDERHOUDEN, GEREpareERD EN/OF VERVANGEN. LAAT ONDERHOUD EN REPARATIE OVER AAN GEKwalificeERDE TECHNici.



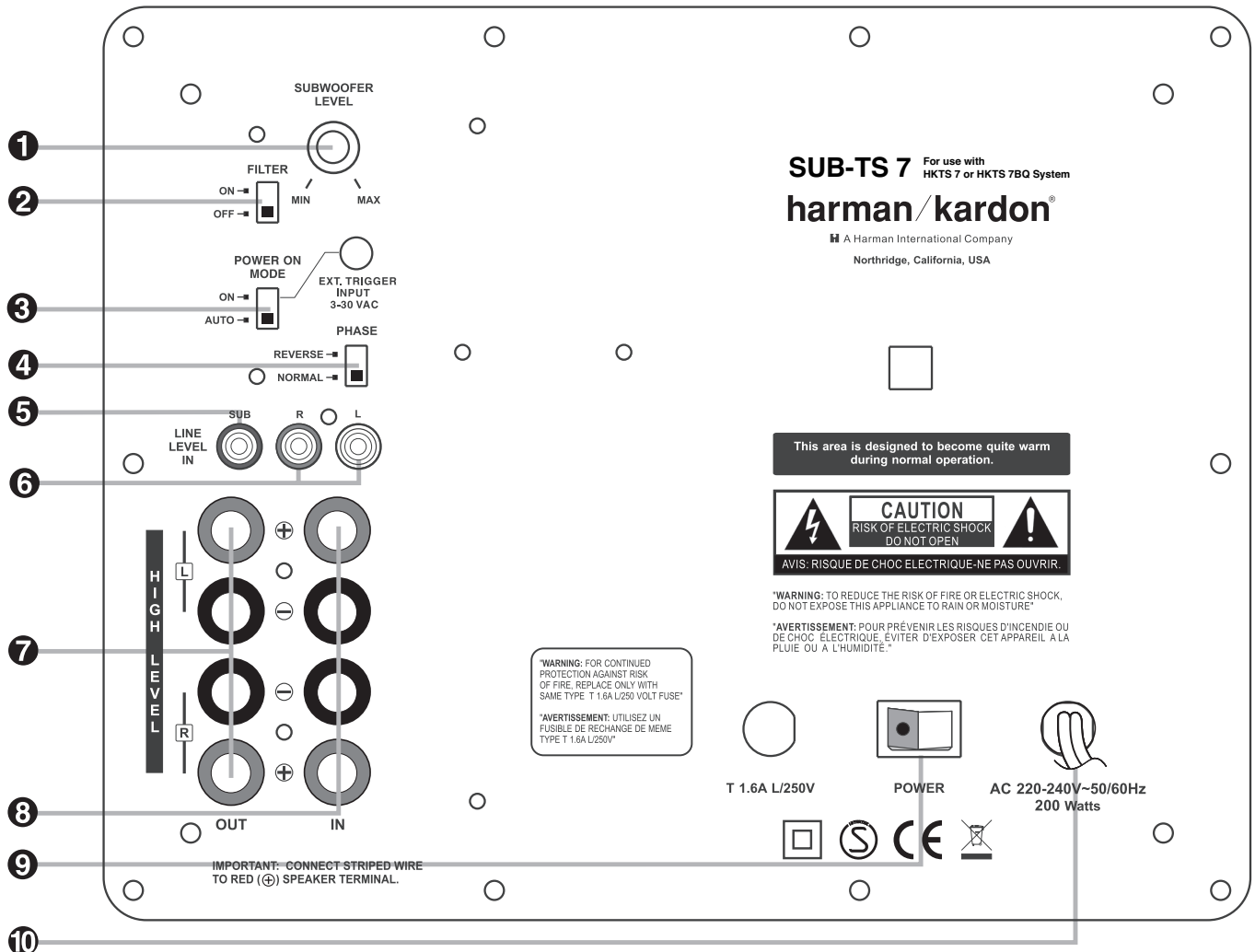
Het symbool van de bliksemschicht met pijlpunt en een gelijkzijdige driehoek waarschuwt de gebruiker voor de aanwezigheid van ongeïsoleerde gevaarlijke voltages binnen in de behuizing van het apparaat. Deze voltages kunnen elektrische schokken veroorzaken.



Het uitroepteken in een gelijkzijdige driehoek waarschuwt de gebruiker voor de aanwezigheid van belangrijke informatie aangaande onderhoud en service in de gebruiksaanwijzing.

WAARSCHUWING:
VERKLEIN BRANDGEVAAR EN DE KANS OP ELEKTRISCHE SCHOKKEN; STEL HET APPARAAT NIET BLOOT AAN REGEN OF VOCHT.

Aansluitingen



1 Subwoofer Niveau-Instelling

2 Hoog-af (laagdoorlaat) Filter Schakelaar

3 Trigger Ingang

4 Fase-Schakelaar

5 Lijnniveau Subwoofer (SUB) Ingang

6 Lijnniveau Breedband Ingang

7 Luidsprekerniveau Uitgang

8 Luidsprekerniveau Ingang

9 Lichtnetschakelaar

10 Netsnoer

1 Subwoofer Niveau-Instelling: het volume kan worden ingesteld met de **Subwoofer Niveau-Instelling**. Naar rechts draaien om het volume van de subwoofer te verhogen, naar links draaien om het te verlagen.

2 Hoog-af (laagdoorlaat) Filter Schakelaar: door deze schakelaar op **ON** (aan) te zetten wordt een schakeling geactiveerd die alle signalen boven 120 Hz uitfiltreert. Zo versterkt de subwoofer alleen de lage frequenties in het signaal en worden inefficiëntie en vervorming vermeden. Activeer dit filter bij gebruik van de **Luidsprekerniveau Ingang 8** of de **Lijnniveau Breedband Ingang 6**, tenzij in de lijnuitgang van uw receiver of versterker een laagdoorlaatfilter is opgenomen. Het filter heeft geen effect wanneer de **Subwoofer Ingang 5** wordt gebruikt.

3 Trigger Ingang: sommige receivers of surround processoren hebben een Trigger Uitgang die een signaal naar de subwoofer stuurt om deze in- en uit te schakelen. Wanneer uw receiver zo'n Trigger Uitgang heeft sluit deze dan hierop aan. In de positie automatisch **AUTO** en met de **Hoofdschakelaar 9** op **ON** (aan) schakelt de subwoofer zichzelf in of op standby, afhankelijk van de status van de receiver of processor. Staat de schakelaar op **ON** dan blijft de subwoofer altijd ingeschakeld, met of zonder een audiosignaal.

Een LED op de bovenzijde van de subwoofer geeft aan of de subwoofer ingeschakeld is of op standby staat wanneer de **Trigger In/Uit schakelaar 3** in de stand **AUTO** staat. Deze LED licht blauw op om aan te geven dat de subwoofer een audiosignaal ontvangt en ingeschakeld is; de LED brandt amber wanneer geen signaal wordt ontvangen en de subwoofer in standby staat.

Wanneer de **Trigger In/Uit schakelaar 3** op **ON** staat, licht de LED blauw op, ongeacht de aanwezigheid van een audiosignaal.

Wanneer de **Lichtnetschakelaar 9** uitgeschakeld is, dooft de LED, ongeacht de positie van de **Trigger In/Uit schakelaar 3**.

Aansluitingen

4 Fase-Schakelaar: deze schakelaar bepaalt of de zuigerbeweging van de subwoofer in de dezelfde op en neer gaande beweging maakt als de hoofd luidsprekers. Staan de luidsprekers 'uit fase' dan worden de golven van de subwoofer uitgedoofd, wat het laag reduceert. Dit verschijnsel wordt mede bepaald door de opstelling van de luidsprekers in de kamer. In de meeste gevallen dient de **Fase-Schakelaar 4** in de stand **NORMAL** te staan. Het kan echter geen kwaad te experimenteren met de **Fase-Schakelaar 4** om te controleren welke positie het beste voldoet. De stand die het meeste laag geeft is de juiste.

5 Lijnniveau Subwoofer (SUB) Ingang: verbind de subwooferuitgang van een receiver met digitale surround sound decoders zoals Dolby® Digital of DTS® met deze ingang. Deze ingang passeert het ingebouwde wisselfilter van de subwoofer en kan alleen worden gebruikt met een gefilterd signaal. Wanneer uw receiver geen digitale decodering heeft dient u de Lijnniveau **Breedband Ingang 6** te gebruiken.

6 Lijnniveau Breedband Ingang: verbind de lijnniveau subwooferuitgang of voorversterker uitgang van uw receiver of versterker met deze ingang. Heeft uw versterker geen afzonderlijke subwooferuitgang, gebruik dan een Y-adapter (niet meegeleverd) om de voorversterker uitgang van de receiver met de eindversterker ingang voor dat kanaal door te verbinden en verbind de langere kabel van de adapter met de overeenkomstige lijningang van de subwoofer. Heeft uw receiver slechts één subwooferuitgang, dan kunt u die aansluiten op de rechter of linker lijnniveau uitgang op de subwoofer en is geen Y-adapter nodig.

7 Luidspreekerniveau Uitgang: gebruikt u de **Luidspreekerniveau Ingang 8** op de subwoofer dan verbindt u deze aansluitklemmen met de front links en rechts luidsprekers. Let daarbij op de juiste polariteit door de (+) van de subwoofer te verbinden met de (+) op de luidspreker en de (-) van de subwoofer met de (-) van de luidspreker. Gebruikt u niet de **Luidspreekerniveau Ingang 8** sluit dan de front links en rechts luidsprekers direct op de receiver of versterker aan. Zie pagina 9 tot 12 voor nadere informatie over luidspreekerverbindingen.

8 Luidspreekerniveau Ingang: verbind deze aansluitklemmen met de links en rechts luidsprekeruitgangen van de receiver of versterker, wanneer uw receiver of versterker geen lijnniveau subwooferuitgang heeft. Let daarbij op de juiste polariteit door de (+) van de subwoofer subwoofer te verbinden met de (+) op de receiver/versterker en de (-) van de subwoofer met de (-) van de receiver/versterker.

9 Lichtnetschakelaar: zet deze schakelaar in de stand "●" om de subwoofer subwoofer in te schakelen. De subwoofer zal dan geactiveerd worden of in standby gaan, afhankelijk van de stand van de **Trigger in/uit schakelaar 3**.

10 Netsnoer: verbind dit snoer met een spanningvoerend stopcontact om de subwoofer van spanning te voorzien. Sluit het nooit aan op een lichtnetuitgang van ene versterker of receiver!

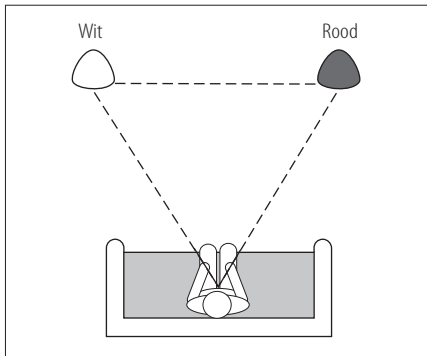
Opstellen van de Luidsprekers

Kleurcode systeem

De HKTS 3 maakt gebruik zoals dat door de Consumer Electronics Association is ontwikkeld om het opzetten van een home theater luidsprekersysteem zo gemakkelijk mogelijk te maken. Bij uw systeem wordt een set gekleurde stickers geleverd die bij de luidsprekeraansluitingen van elk van de twee satellietluidsprekers kunnen worden aangebracht overeenkomstig de tabel hieronder. De actieve subwoofer is al van een kleurcode voorzien.

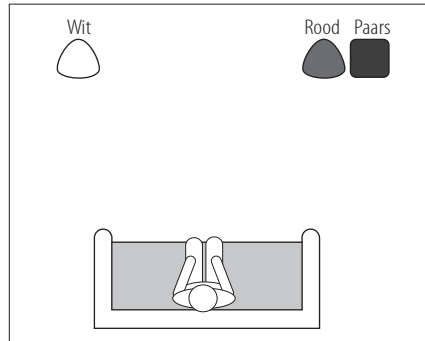
Luidspreker Positie	Kleur van de Sticker (of Aansluiting) en Kabel
Front Links	Wit
Front Rechts	Rood
Subwoofer (LFE)	Paars

Front Luidsprekers



De afstand tussen de front luidsprekers dient even groot te zijn als die van de front luidsprekers tot de luisterpositie. Zij dienen ongeveer op oorhoogte van de luisteraar geplaatst te worden en kunnen zonnig op de luisterpositie gericht worden.

Subwoofer

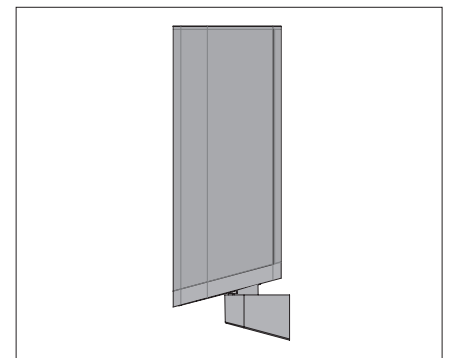


De lage frequenties die door de subwoofer worden weergegeven, bezitten nauwelijks of geen richting, waardoor deze luidspreker op elke geschikte plaats in de kamer opgesteld kan worden. Het meeste bas krijgt u wanneer de subwoofer in een hoek wordt geplaatst van dezelfde muur als die waartegen de front luidsprekers zijn opgesteld. Zoek de juiste plaats voor de subwoofer door deze telkens op een andere plaats in de kamer te zetten. Zet de subwoofer vervolgens op die plaats waar de basweergave optimaal is.

Satellieten



De satelliet luidsprekers kunnen op een boekenplank worden geplaatst.

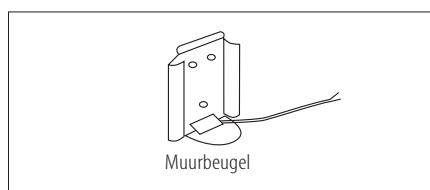
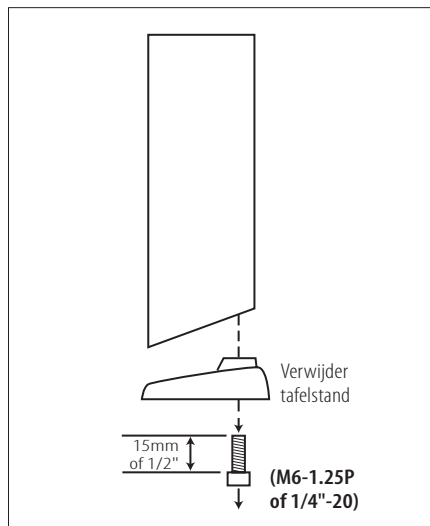


Ook kunnen ze tegen de wand worden gemonteerd met de bijgeleverde muurbeugels.

Opstel mogelijkheden

Montage tegen de wand

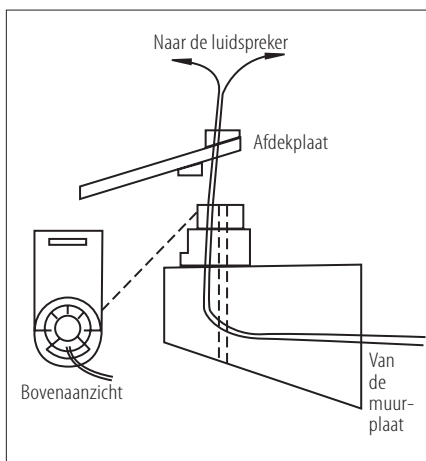
Draai de schroef die de zwarte stand bevestigt tegen de bodem van de luidspreker los. Bewaar de stand en de schroef voor het geval u deze later nog eens wilt gebruiken.



Monteer de muurbeugel bevestigingsplaat op de gewenste plaats tegen de wand.

Kies indien mogelijk een zodanige positie dat de bevestigingsschroeven (niet bijgeleverd; kies de juiste maat) bij een tussenwand direct in een steunbalk worden geschroefd. Is dat niet mogelijk, gebruik dan geschikte wandankers die minimaal 12 kg kunnen dragen. **Alleen de gebruiker is verantwoordelijk voor een correcte keuze van montage materiaal en de veilige montage daarvan, verkrijgbaar in een ijzer- of doe-het-zelf zaak, bij het monteren van de luidsprekers tegen de wand.**

Aan de hand van de aanwijzingen voor het aansluiten van de luidsprekers op pagina 8 t/m 11 voert u de juiste luidsprekerkabel door de opening in de bodem van de bevestigingsplaat en vervolgens door de achterzijde van de beugel als in de tekening aangegeven.

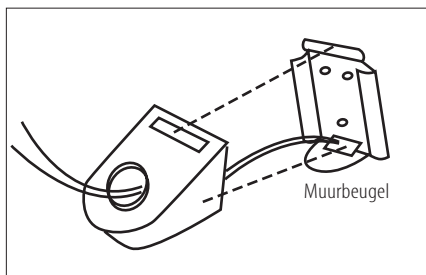


De beugel heeft aan de bovenzijde twee openingen: een rond gat voor de schroef en een ovale opening ervoor. Voer de kabel door de ovale opening en niet door het schroefgat.

Bevestig de muurbeugel op de wandplaat door de nok aan de bovenzijde in de opening boven in de beugel te plaatsen en de beugel op de wandplaat vast te klikken.

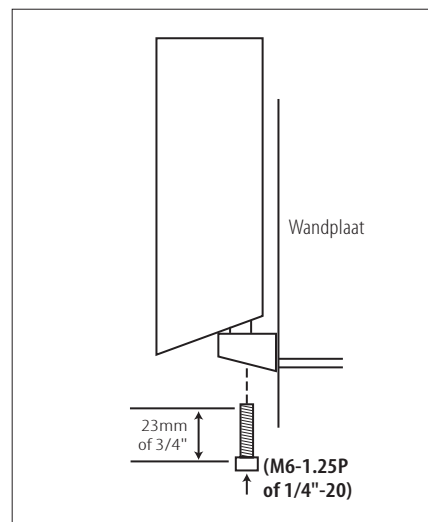
Voer de kabel door de ronde opening in de afdekking van de aansluitingen en bevestig de luidsprekerkabels op de aansluitingen aan de onderzijde van de luidspreker. Let op de juiste polariteit (zie pagina 8).

Breng de afdekking op de onderzijde van de luidspreker aan zodat deze vlak ligt met de luidspreker en de aansluitingen bedekt met de ronde opening en de schroefdraad bereikbaar. De beugel past door de ronde opening op de afdekking.



Steek de bijgeleverde schroef door de bodem van de beugel en de afdekking en schroef deze in de schroefdraad van de onderzijde van de luidspreker. Draai deze vast, maar niet zo stevig dat de beugel niet meer kan bewegen.

De tegen de wand gemonteerde luidspreker kan van de ene naar de andere kant worden gedraaid. De beugel is echter niet geschikt voor het kantelen van de luidspreker en als dat toch wordt geprobeerd kan de beugel beschadigd worden; ook kan de beugel uit de wand breken, wat uiteraard niet onder de garantie valt.

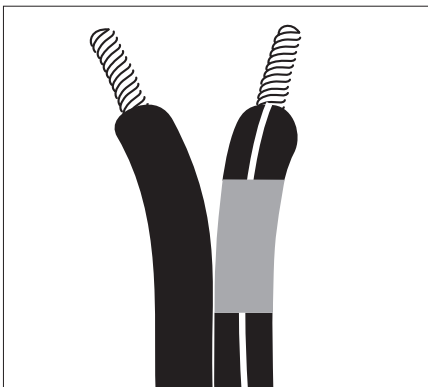


Aansluiten van de Luidsprekers

Luidsprekerniveau Aansluitingen

Belangrijk: voordat u de luidsprekerverbindingen maakt controleren of de receiver of audio eindversterker uitgeschakeld is en liefst ook de stekker uit het stopcontact is genomen. De subwoofer wordt pas op het lichtnet aangesloten wanneer alle luidsprekerverbindingen zijn gemaakt.

De luidsprekers en elektronica hebben overeenkomstige (+) en (-) aansluitingen. Vrijwel alle fabrikanten van luidsprekers en elektronica, inclusief Harman Kardon, gebruiken rood voor de (+) pool en zwart voor de (-) pool.

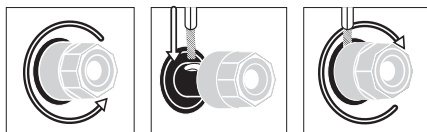


De nieuwere Harman Kardon receivers volgen de CEA standaard en gebruiken daardoor een andere kleur dan rood voor de plus (+) om ook het kanaal van de luidspreker aan te geven: bijvoorbeeld blauw voor surround links. Hoewel het HKTS 3 systeem gebruik maakt van rode en zwarte aansluitingen voor de individuele luidsprekeruitgangen om plus en min aan te geven, zijn de positieve aders van alle bijgeleverde kabels aan beide uiteinden van een gekleurde band voorzien en een bijpassende gekleurde sticker voor elk van de twee satellieten, overeenkomstig de tabel op pagina 6. De subwoofer heeft een paarse SUB ingang. Het systeem is bedoeld om er zeker van te zijn dat elke luidspreker met de juiste uitgang op de versterker of receiver wordt verbonden.

De (+) ader van de luidsprekerkabel is voorzien van een streep en heeft een gekleurde band overeenkomend met de positie van de luidspreker. Het is belangrijk alle luidsprekers identiek aan te sluiten: (+) op de luidspreker aan de (+) op de versterker en (-) op de luidspreker aan de (-) op de versterker. Uit fase verbindingen geven minder laag en een slecht stereobeeld.

Om de bijgeleverde luidsprekerkabels op de klemmen in de bodem van de satellieten aan te sluiten drukt u de rode of zwarte klem in, u steekt het blanke draadeinde erin en u laat de klem los. Trek even aan de draad om te controleren of deze goed vast zit.

Voor optimale prestaties beveelt Harman Kardon aan de subwoofer te verbinden met de **Lijnniveau Subwoofer (SUB) Ingang 5** of de **Lijnniveau Breedband Ingang 6**. Wanneer de apparatuur gebruik van de luidsprekerniveau aansluitingen van de subwoofer noodzakelijk maakt, draai dan de klem los tot de opening in het contact zichtbaar wordt. Steek het blanke draadeinde erin en draai de klem weer vast tot de draad goed vast zit. Het centrale gat in de klem is bedoeld voor gebruik met banaanstekkers.

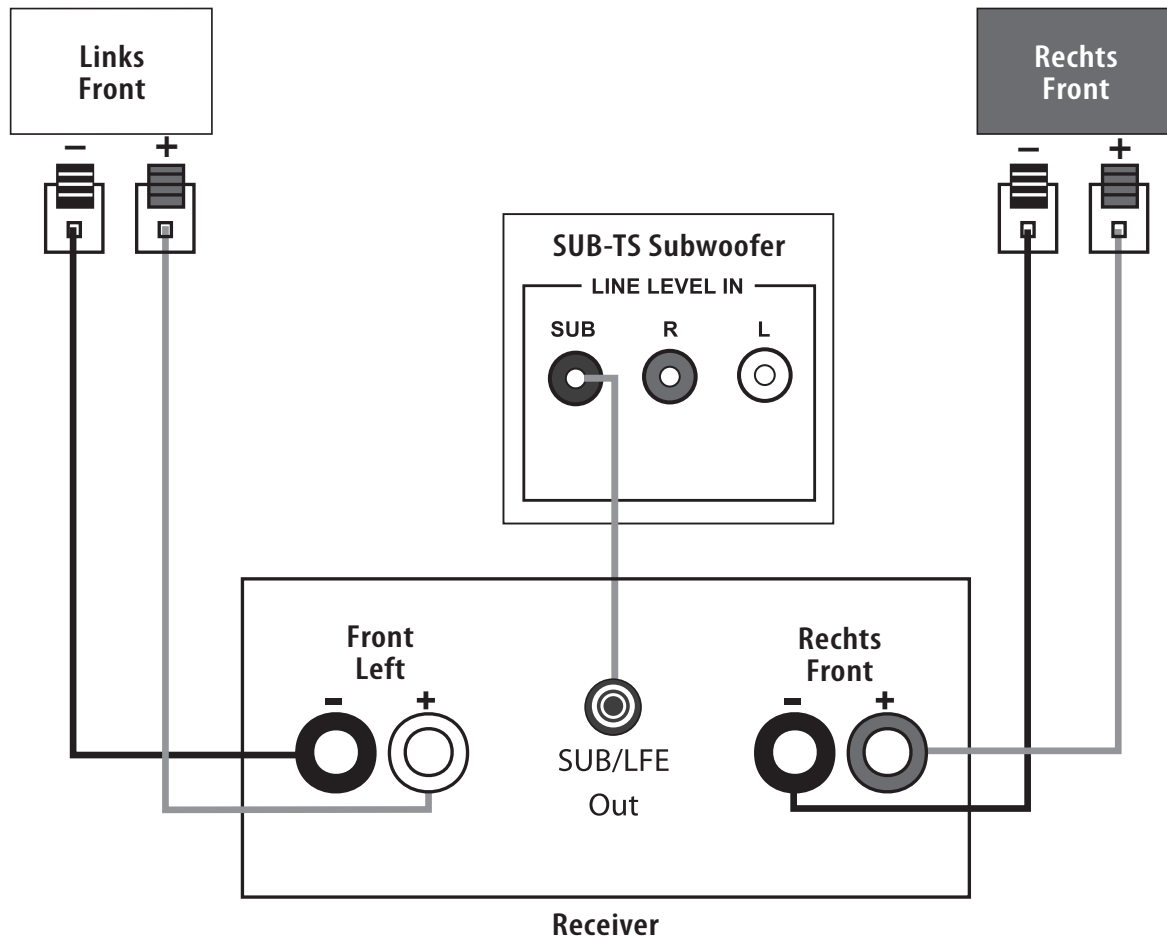


Aansluiten van de Luidsprekers

Gebruik deze wijze van installeren wanneer uw receiver/processor een speciale LFE subwooferuitgang heeft.

Gebruik de lijningang waarop "SUB" staat vermeld voor het laagfrequent effectkanaal. Sluit deze ingang aan op de LFE-uitgang of subwooferuitgang van uw receiver of versterker. Sluit alle luidsprekers aan op de overeenkomstige luidsprekeruitgangen van uw receiver of versterker.

Controleer of uw surround sound processor geconfigureerd is voor 'Subwoofer On' (aan). De linker en rechter luidsprekers dienen alle op "small" (klein) te worden gezet.



Aansluiten van de Luidsprekers

Gebruik deze manier van installeren voor Dolby Pro Logic toepassingen of Dolby Virtual Speaker toepassingen (niet Dolby Digital, DTS® of andere digitale bewerkingen), wanneer de receiver/processor is voorzien van een subwoofer uitgang, of een voorversterker met een in volume geregelde lijnuitgang.

Gebruik cinch kabels om de lijnniveau subwoofer uitgang van uw receiver of versterker met de rechter of linker ingang van de subwoofer te verbinden.

Gebruik de linker en rechter ingangen op de subwoofer wanneer uw receiver of versterker over links/rechts lijnuitgangen beschikt. In dat geval heeft u een tweede signaalkabel nodig.

Wanneer uw receiver is uitgerust met lijnniveau uitgangen, maar niet met een afzonderlijke subwoofer uitgang, gebruikt u een Y-adapter (niet meegeleverd) om de voorversterkeruitgangen van de receiver naar de eindversterker ingang voor dat kanaal te bruggen en u verbindt het lange deel van de kabel met de overeenkomstige lijnniveau ingang op de subwoofer.

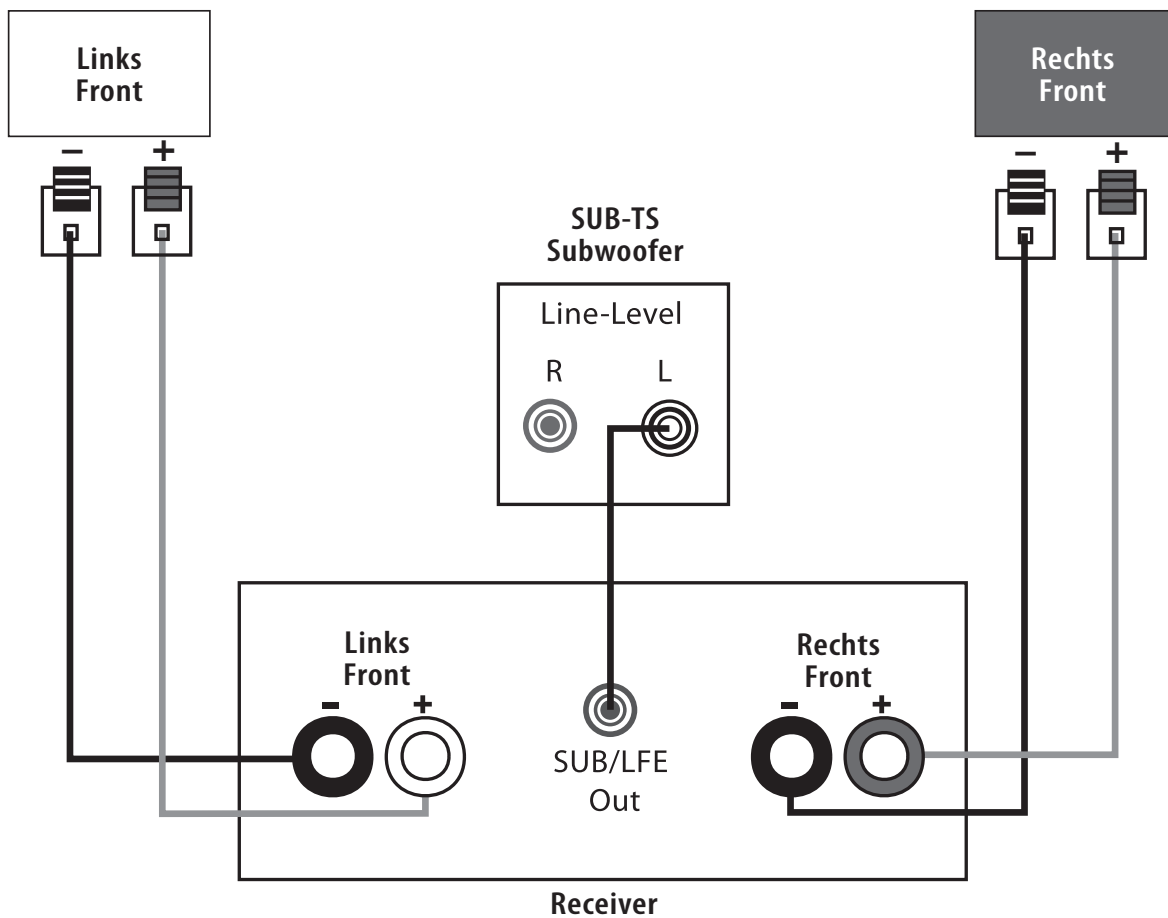
Belangrijk: gebruik nooit de **Sub Ingang 5** op de subwoofer met Dolby Pro Logic processoren.

Heeft uw receiver/processor een ingebouwd laagdoorlaat wisselfilter voor de subwooferuitgang, gebruik dan de **Sub Ingang 5** om het in de subwoofer ingebouwde wisselfilter te passeren.

Verbind alle luidsprekers met de overeenkomstige aansluitingen van uw receiver of versterker.

Controleer of uw surround sound processor is geconfigureerd voor "Subwoofer ON" (aan). De linker en rechter luidsprekers dienen alle op "small" (klein) te worden gezet.

Wanneer alle verbindingen zijn gemaakt steekt u de stekker van de subwoofer in het stopcontact.

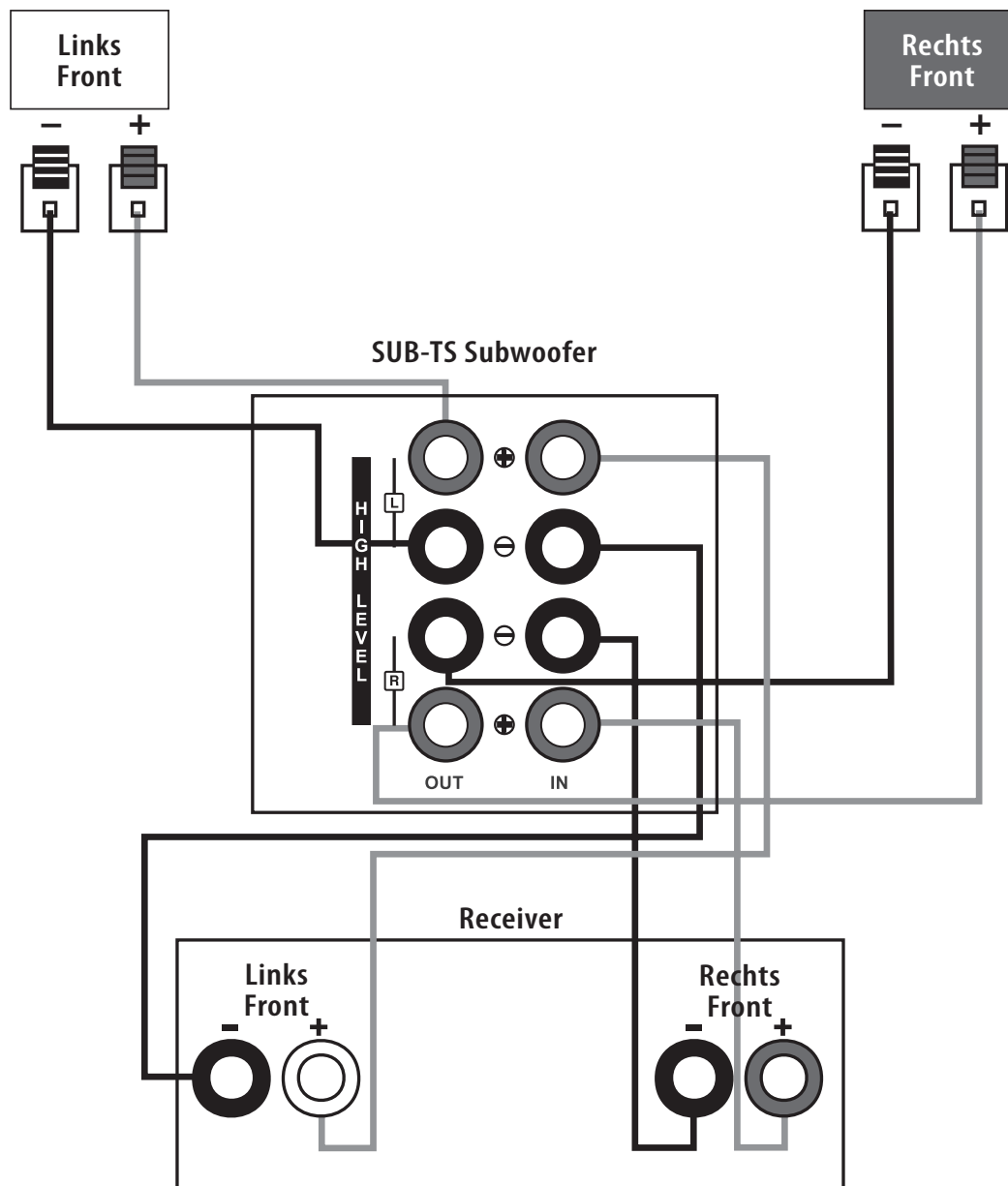


Aansluiten van de Luidsprekers

Dolby 'Pro Logic' (niet digitaal) – Luidsprekerniveau

Gebruik deze installatiemethode voor Dolby Pro Logic toepassingen of Dolby Virtual Speaker toepassingen (niet bij Dolby Digital, DTS® of andere digitale bewerkingen), waarbij de receiver/processor geen subwooferuitgang of een voorversterkeruitgang met volumeregelaar heeft.

Sluit de receiver of versterker voor uw linker en rechter front luidspreker aan op de linker en rechter ingangen op de subwoofer met het opschrift "High Level In". Sluit de linker en rechter uitgangen van de subwoofer met het opschrift "High Level Out" aan op de overeenkomstige aansluitingen op de achterkant van uw linker en rechter front luidspreker.



Bediening

Zet de lichtnetschakelaar Power ⑨ in de stand "●" (aan) om de subwoofer te activeren. De schakelt zichzelf automatisch in of gaat in standby afhankelijk van het wel of niet aanwezig zijn van een audiosignaal van de receiver of surround processor en of de Trigger In/Uit ③ schakelaar in de stand **AUTO** staat.

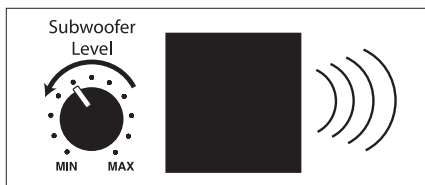
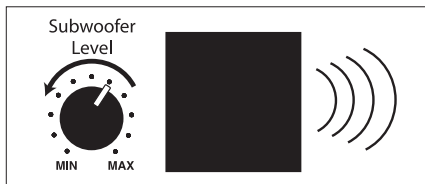
Wanneer de receiver of versterker uitgeschakeld is de subwoofer stuur zal deze in standby staan en is de LED op de subwoofer amber gekleurd. Zodra uw receiver of versterker ingeschakeld wordt, zal deze zichzelf automatisch inschakelen en de LED wordt blauw.

Bent u voor langere tijd afwezig, zet de **Lichtnetschakelaar** ⑨ dan in de "OFF" (uit) positie.

Volume

Het niveau van de subwoofer wordt geregeld met **Subwoofer Niveau Instelling** ①.

Draai de regelaar naar rechts om het niveau te verhogen en naar links om het niveau te reduceren.



Speciale Bas Instellingen

Behalve de hiernaast omschreven volumestelling bezit de subwoofer een **Fase-Schakelaar** ④ en een Hoog-af (laagdoorlaat) **Filter Schakelaar** ② die kunnen worden ingesteld om de laagweergave aan uw kamer en/of uw smaak aan te passen.

In de meeste gevallen kan de **Fase-Schakelaar** ④ in de positie **NORMAL** blijven staan.

Meent u dat de subwoofer uit fase is met de andere luidsprekers, wat zich uit in een verminderde laagweergave, luister dan of de **REVERSE** instelling een beter resultaat geeft. Experimenteren kan absoluut geen kwaad en u kunt de schakelaar ook weer terugzetten op **NORMAL**. Wijzigt u de richting en/of de opstelling, dan is het verstandig de positie van deze schakelaar opnieuw te bepalen.

De Hoog-af (laagdoorlaat) **Filter Schakelaar** ② beperkt de frequentie van het audiosignaal dat naar de subwoofer wordt gestuurd tot de lage frequenties waarvoor de subwoofer is bedoeld.



Op die manier werkt de subwoofer efficiënter en met een betere laagweergave en minder vervorming dan wanneer de subwoofer alle frequenties krijgt toebedeeld. Deze schakelaar dient op **ON** (aan) te staan, **behalve**:

1. Wanneer de **Sub Ingang** ⑤ wordt gebruikt; dan heeft de schakelaar geen effect.
2. Wanneer de **Luidsprekerniveau Ingang** ⑧ of de Lijnniveau **Breedband Ingang** ⑥ wordt gebruikt met een wisselfilter of een filter in de receiver of processor.

In deze beide gevallen zet u de schakelaar op **OFF** (uit).

Problemen

Er komt geen geluid uit de luidsprekers:

- Controleer of de receiver/versterker aan staat en of een bron actief is.
- Controleer of de actieve subwoofer op het lichtnet aangesloten is en de **netschakelaar**  op ON  (aan) staat.
- Controleer alle bedrading en aansluitingen tussen receiver/versterker en de luidsprekers. Controleer of de bedrading niet versleten, defect of beschadigd is.
- Controleer opnieuw of uw receiver/versterker goed functioneert.

Er komt geen geluid uit één van de luidsprekers:

- Controleer de balansregeling op uw receiver/versterker
- Controleer alle bedrading en aansluitingen tussen receiver/versterker en de luidsprekers. Controleer of de bedrading niet versleten, defect of beschadigd is.
- In de Dolby Digital of DTS® functie: controleer of de receiver/versterker zodanig geconfigureerd is dat de desbetreffende luidspreker is ingeschakeld.

Het systeem speelt alleen op laag volume en stopt zodra het volume wordt opgevoerd:

- Controleer alle bedrading en aansluitingen tussen receiver/versterker en de luidsprekers. Controleer of de bedrading niet versleten, defect of beschadigd is.
- Indien er meer dan één paar hoofd luidsprekers wordt gebruikt, controleer dan de minimum toegelaten impedantie van uw receiver/versterker.

Er is nauwelijks of geen bas:

- Controleer of de aansluitingen op de linker en rechter luidsprekerkabel de juiste polariteit hebben (+ en -).
- Controleer of de actieve subwoofer op het lichtnet aangesloten is en is ingeschakeld.
- Controleer of de subwoofer van spanning wordt voorzien en of in de stand 'ON' of 'Auto' positie staat.
- In de Dolby Digital of DTS® functie: kijk of uw receiver/versterker zodanig is geconfigureerd dat de subwoofer en de LFE-uitgang actief zijn.

Aanwijzingen voor de gebruiker over het verwijderen en afvoeren van gebruikte batterijen. Specificatie van het type batterij.



Deze symbolen (hierboven) afgebeeld op een product, verpakking of losse informatie, dan wel in een handleiding betekenen dat het product zelf, inclusief de batterijen die erbij zijn gevoegd of zijn ingebouwd, nooit met het huisvuil mag worden weggegooid. Zij dienen te worden ingeleverd op de daarvoor aangewezen plaats zodat voor een juiste verwerking of recycling kan worden gezorgd, in overeenstemming met nationale of plaatselijke wetgeving, of de Europese Richtlijnen 2002/96/EC en 2006/66/EC.

De juiste verwerking van producten en batterijen die worden afgedankt, bespaart grondstoffen en voorkomt negatieve effecten op het milieu en/of onze gezondheid.

De batterijen die bij het apparaat zitten kunnen alkaline zijn, koolstof/zink/mangaan of lithium (knoopcel); alle dienen op de hiervoor beschreven wijze te worden afgevoerd.

Om de batterijen uit de apparatuur of afstandsbediening te verwijderen, raadpleegt u de handleiding van het product over het vervangen van de batterijen.

Bij producten die zijn voorzien van een batterij die de gehele levensduur van het apparaat meegaat, kan verwijderen voor de gebruiker niet mogelijk zijn. In dat geval dient het recycling- of verwijderingsbedrijf te zorgen voor demontage en verwijdering van de batterij. Wanneer zo'n batterij om wat voor reden dan ook moet worden vervangen, dient dit te gebeuren door een geautoriseerd servicecenter.

Technische Gegevens

HKTS 3 Systeem

Frequentiebereik
35 Hz – 20 kHz (-6 dB)

SAT-TS3 Satellieten

Aanbevolen Vermogen
10 – 80 watt

Impedantie
8 ohm nominaal

Gevoeligheid
86 dB @ 1 watt/1 meter

Tweeter
Eén 1/2" dome, magnetisch afgeschermd

Middentoner
Eén 3" eenheid, magnetisch afgeschermd

Afmetingen (H x B x D)
167 x 100 x 92 mm

Gewicht
0,6 kg

SUB-TS3 Subwoofer

Versterker
100 watt RMS

Bas
10" Woofer, basreflex behuizing

Afmetingen (H x B x D)
497 x 340 x 340 mm

Gewicht
15 kg

Eigenschappen en specificaties kunnen zonder voorafgaande kennisgeving worden gewijzigd.

Harman Kardon en 'Power for the Digital Revolution' zijn geregistreerde handelsmerken van Harman International Industries, Incorporated.

* Handelsmerken van Dolby Laboratories.

DTS is een geregistreerd handelsmerk van Digital Theater Systems Inc.

harman/kardon

H A Harman International® Company
250 Crossways Park Drive, Woodbury, New York 11797
www.harmankardon.com
Harman Consumer Group International:
2, Route de Tours, 72500 Château-du-Loir, France
© 2009 Harman Kardon, Incorporated
Best.nr.: 950-0272-001